

# K20

## Terminal IP de Huella Digital



K20 es una elegante e innovadora terminal biométrica IP diseñada para gestionar la asistencia de empleados y controlar el acceso de una puerta.

Soporta la conexión de una cerradura eléctrica y botón de salida además de estar equipado con una batería de respaldo para continuar operando en caso de corte inesperado de energía.

Es posible administrarlo por red a través de su interfaz TCP/IP y cuenta con un puerto USB para la transferencia manual de datos o realizar la exportación del reporte de asistencia en formato de Excel.

El K20 incorpora el más rápido y preciso algoritmo de identificación de huellas digitales de ZKTeco, ofreciendo un excelente rendimiento, estabilidad y confiabilidad.

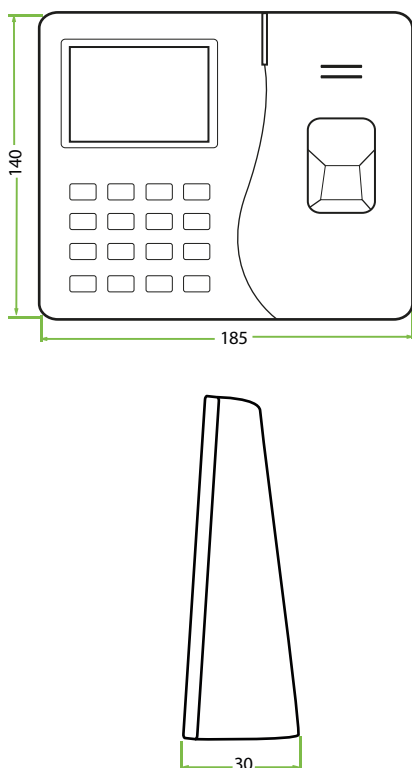
## Características

- Diseño elegante y moderno.
- Pantalla TFT LCD a color de 2.8 pulgadas.
- Interfaz TCP/IP y puerto USB-Host.
- Incluye software Lite para gestión de asistencia.
- El reporte de asistencia se exporta en formato Excel utilizando una memoria USB.
- Equipado con batería de respaldo de energía.
- Múltiples idiomas.
- Sencilla administración y escalabilidad.

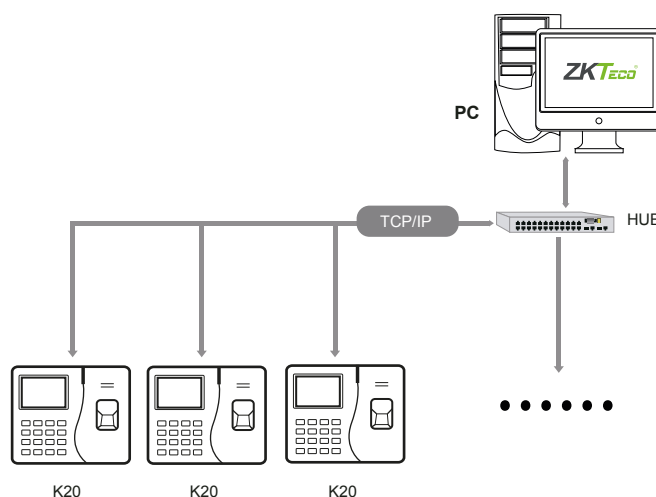
# Especificaciones

<b>Pantalla</b>	TFT de 2.8 Pulgadas
<b>Capacidad de Huellas</b>	500
<b>Capacidad de Tarjetas</b>	500 (Estándar)
<b>Capacidad de Eventos</b>	50.000
<b>Comunicación</b>	TCP/IP, USB-Host
<b>Funciones Estándar</b>	Timbre Programado, SMS, Código de Trabajo, Horario de Verano, Reporte SSR, Búsqueda Self-Service, Cambio Automático de Estado, Entrada T9, ID de 9 Dígitos, Tarjeta ID, Batería de Respaldo, Timbre
<b>Fuente de Alimentación</b>	5V 0.8A
<b>Temperatura de Operación</b>	0°C a 45°C
<b>Humedad de Operación</b>	20% - 80%
<b>Dimensiones</b>	185 x 140 x 30 mm

## Dimensiones



## Diagrama de Aplicación



ZKTeco Latinoamérica

German Centre 3-2-02, Av. Santa Fe No. 170, Lomas de Santa Fe, Álvaro Obregón, 01210 México D.F.

(52) 55 - 5292 8418

www.zktecolatinoamerica.com



Derechos de Autor © 2015, ZKTeco, Inc. Todos los derechos reservados.

ZKTeco puede, en cualquier momento y sin previo aviso, realizar cambios o mejoras en los productos y servicios o detener su producción o comercialización.

El logo ZKTeco y la marca son propiedad de ZKTeco Inc.